

# Technisches Datenblatt

Produktmerkmale



## Gasherd mit Gasofen

<b>Modell</b>	<b>SAP -Code</b>	00014803
---------------	------------------	----------



- Gerätetyp: Gasgerät
- Zündung: Dauerflamme
- Art des internen Teils des Geräts 1 (z. B. Ofen): Gas
- Art des internen Teils des Geräts 2 (z. B. Ofen): statisch
- Material: AISI 304 obere Platte und Umhüllung

<b>SAP -Code</b>	00014803	<b>Stromgas [KW]</b>	48.000
<b>Netzbreite [MM]</b>	1200	<b>Art des Gas</b>	Erdgas, Propan Butan
<b>Nettentiefe [MM]</b>	730	<b>Art des internen Teils des Geräts 1 (z. B. Ofen)</b>	Gas
<b>Nettohöhe [MM]</b>	900	<b>Art des internen Teils des Geräts 2 (z. B. Ofen)</b>	statisch
<b>Nettogewicht / kg]</b>	136.70		

# Technisches Datenblatt

Technische Zeichnung

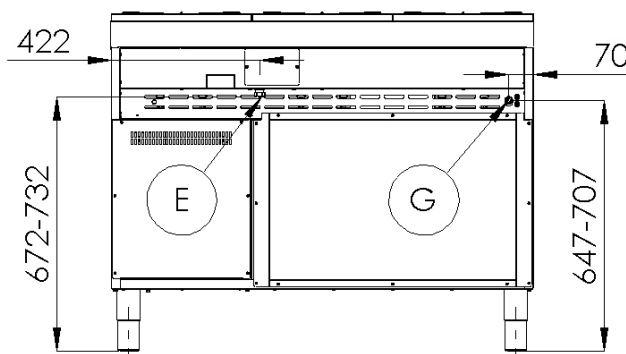
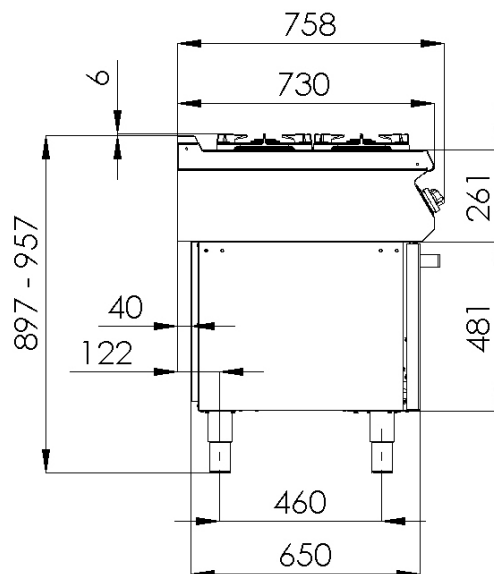
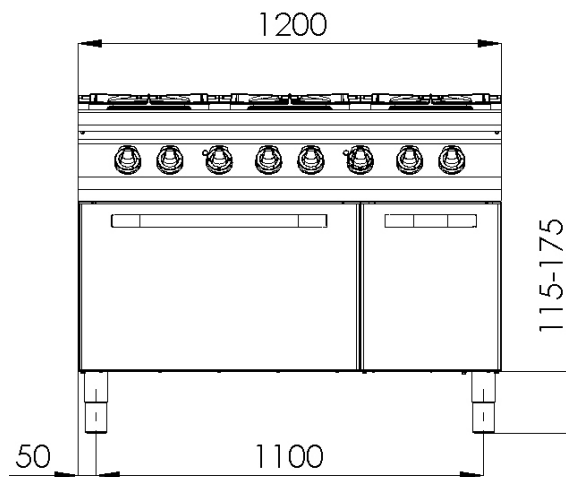


Gasherd mit Gasofen

Modell

SAP -Code

00014803



# Technisches Datenblatt

technische Parameter



## Gasherd mit Gasofen

Modell

SAP -Code

00014803

**1. SAP -Code:**

00014803

**2. Netzbreite [MM]:**

1200

**3. Nettentiefe [MM]:**

730

**4. Nettohöhe [MM]:**

900

**5. Nettogewicht / kg]:**

136.70

**6. Bruttobreite [MM]:**

1260

**7. Grobtiefe [MM]:**

820

**8. Bruttohöhe [MM]:**

1080

**9. Bruttogewicht [kg]:**

154.00

**10. Gerätetyp:**

Gasgerät

**11. Konstruktionstyp des Geräts:**

stationär

**12. Stromgas [KW]:**

48.000

**13. Zündung:**

Dauerflamme

**14. Art des Gas:**

Erdgas, Propan Butan

**15. Gerätefarbe:**

Edelstahl

**16. Material:**

AISI 304 obere Platte und Umhüllung

**17. Arbeitsplatztyp:**

Eingepresst - komfortable Wartung und Reinigung

**18. Arbeitsplatzmaterial:**

AISI 304

**19. Dicke der Arbeitsplatte [MM]:**

1.50

**20. Netzmaterial:**

Guss

**21. Service -Zugänglichkeit:**

von durch Abnehmen des Frontpaneels

**22. Sicherheits -Thermoelement:**

Ja

**23. Verstellbare Füße:**

Ja

**24. Anzahl der Brenner/heißen Teller:**

6

**25. Art der Gaskochzonen:**

Hochleistung

**26. Brennertyp:**

Messing, zerlegbar

**27. Ofentyp:**

Gas, statisch

**28. Ofen -Power -Gas [KW]:**

6.00

# Technisches Datenblatt

technische Parameter



## Gasherd mit Gasofen

**Modell**

**SAP -Code**

00014803

### 29. Ofengröße:

GN 2/1

### 31. Art des internen Teils des Geräts 2 (z. B. Ofen):

statisch

### 30. Art des internen Teils des Geräts 1 (z. B. Ofen):

Gas

### 32. Dichtung:

Ja